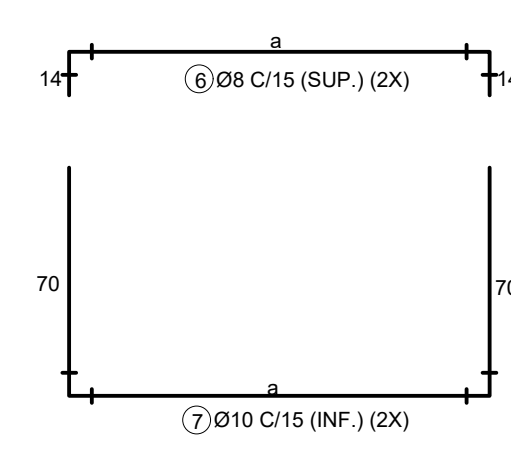
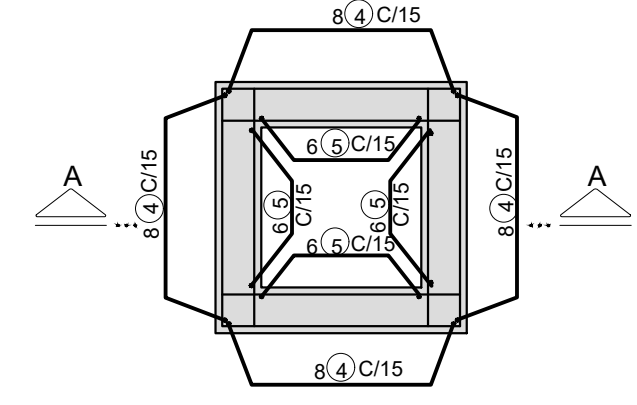
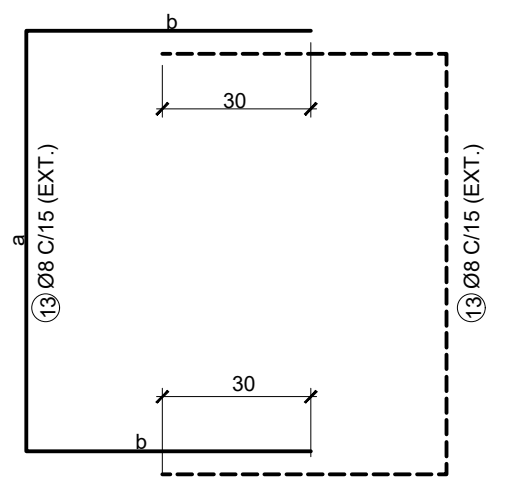
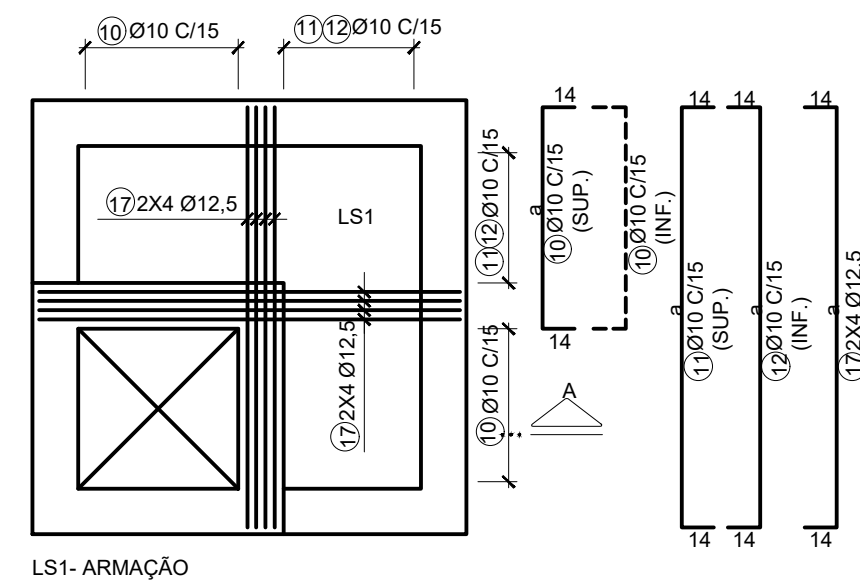
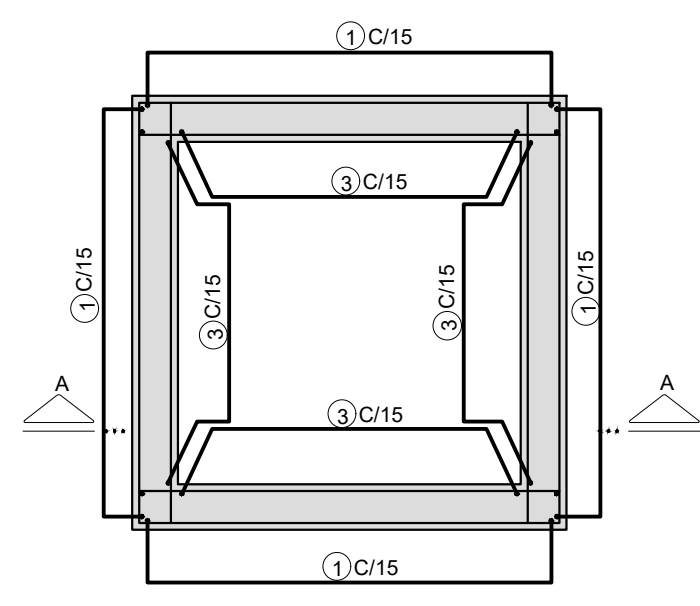
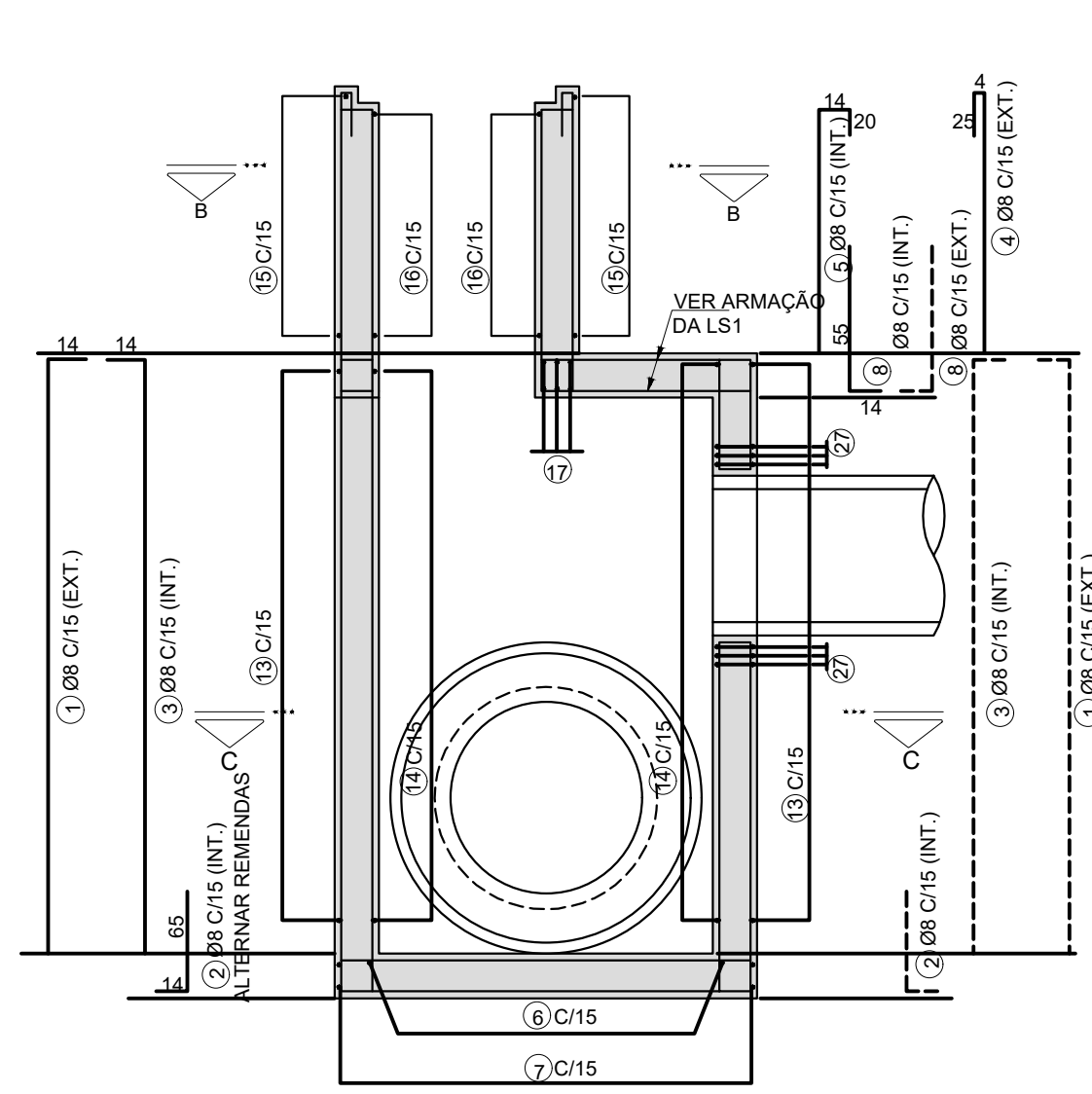
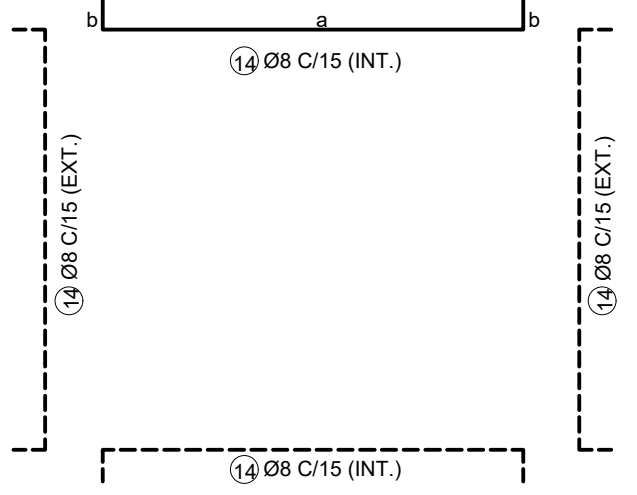


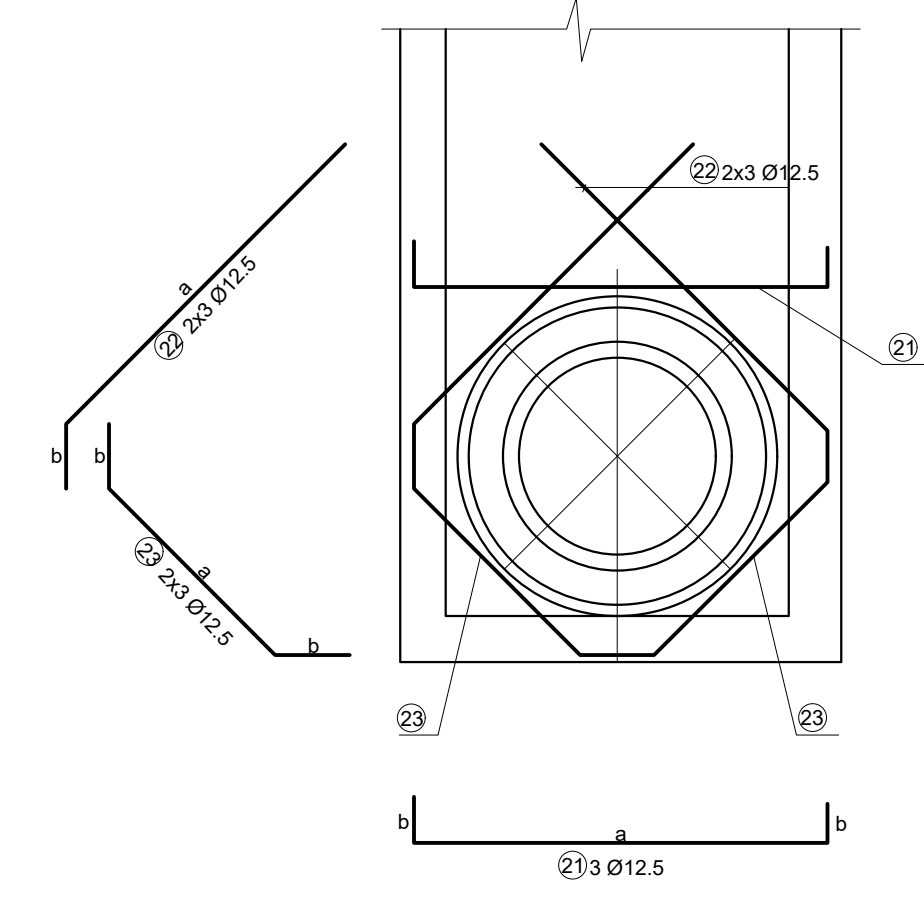
PAREDES-BALÃO- PLANTA- TIPO α  
PP-DE-H07/143



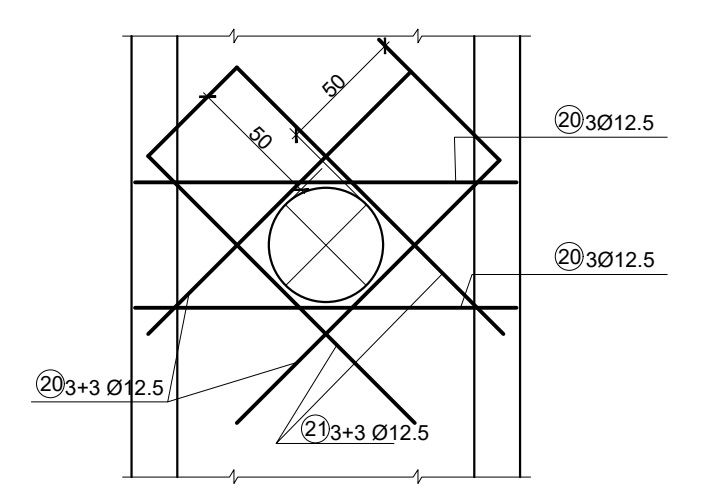
CORTE A-A  
ESCALA 1:25



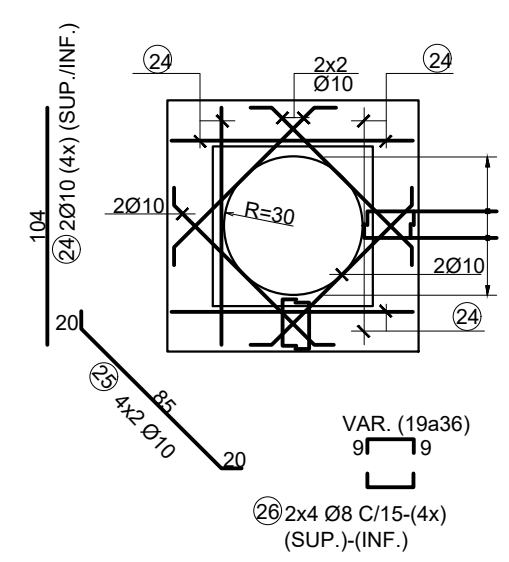
CORTE C-C  
ESCALA 1:25



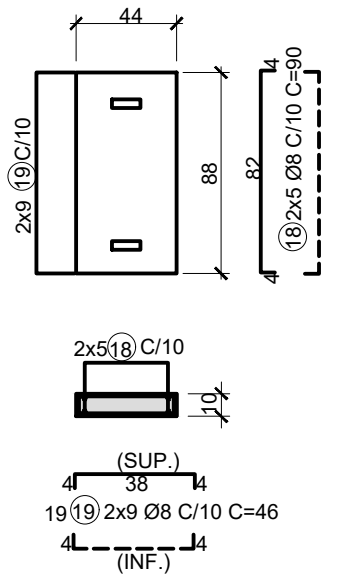
DET. TÍPICO P/REFORÇO NO FURO  
ESCALA 1:25



DET. TÍPICO P/REFORÇO NO FURO  
(VER NOTA 6)  
ESCALA 1:25



DET. LAJE P/ TAMPÃO FoFo  
(VER NOTA 6)  
ESCALA 1:25



DET. DAS TAMPAS PRÉ-MOLDADAS (2x)  
ESCALA 1:25

LISTA P/ PARTES NÃO VARIÁVEIS  
LAJES DE FUNDO, SUPERIOR E TAMPA  
PV-TIPO C1- P/ Ø0,60, 0,80 e 1,00 m

POS.	Ø	QUANT.	a	b	COMPRIMENTO (cm)	UNITÁRIO	TOTAL
2	8	48	—	—	79	3792	
6	8	24	184	14	212	5088	
7	10	28	184	70	324	9072	
10	10	20	94	14	122	2440	
11	10	8	184	14	212	1696	
12	10	8	184	14	212	1696	
17	12,5	16	184	14	212	3392	
18	8	20	82	4	90	1800	
19	8	36	38	4	46	1656	

RESUMO AÇO CA-50

Ø	COMPRIMENTO (m)	PESO (kg)
8	123,36	49
10	149,04	94
12,5	33,92	34
TOTAL		177

LISTA P/ PARTES NÃO VARIÁVEIS  
LAJES DE FUNDO, SUPERIOR E TAMPA  
PV-TIPO C2- P/ Ø1,20 e 1,50 m

POS.	Ø	QUANT.	a	b	COMPRIMENTO (cm)	UNITÁRIO	TOTAL
2	8	60	—	—	79	4740	
6	8	30	234	14	262	7860	
7	10	34	234	70	374	12716	
10	10	20	144	14	172	3440	
11	10	14	234	14	262	3668	
12	10	14	234	14	262	3668	
17	12,5	16	234	14	262	4192	
18	8	20	82	4	90	1800	
19	8	36	38	4	46	1656	

RESUMO AÇO CA-50

Ø	COMPRIMENTO (m)	PESO (kg)
8	160,56	64
10	234,92	150
12,5	41,92	42
TOTAL		177

LISTA P/ 1,0m DE BALÃO  
PV-TIPO C1- P/ Ø0,60, 0,80 e 1,00 m

POS.	Ø	QUANT.	a	b	COMPRIMENTO (cm)	UNITÁRIO	TOTAL
1	8	56	—	—	100	5600	
3	8	48	—	—	100	4800	
13	8	14	184	107	398	5572	
14	8	14	184	14	212	2968	

RESUMO AÇO CA-50

Ø	COMPRIMENTO (m)	PESO (kg)
8	189,40	76
TOTAL		76

LISTA P/ 1,0m DE BALÃO  
PV-TIPO C2- P/ Ø1,20 e 1,50 m

POS.	Ø	QUANT.	a	b	COMPRIMENTO (cm)	UNITÁRIO	TOTAL
1	8	68	—	—	100	6800	
3	8	60	—	—	100	6000	
13	8	14	234	132	498	6972	
14	8	14	234	14	262	3668	

RESUMO AÇO CA-50

Ø	COMPRIMENTO (m)	PESO (kg)
8	234,40	94
TOTAL		94

LISTA P/ REF. NOS FUROS  
PV-TIPO C1- P/ Ø0,60, 0,80 e 1,00 m

POS.	Ø	QUANT.	a	b	COMPRIMENTO (cm)	UNITÁRIO	TOTAL
20	12,5	18	184	—	184	3312	
21	12,5	3	184	—	184	552	
22	12,5	6	173	25	198	1188	
23	12,5	6	100	25	150	900	
24	10	32	104	—	104	3328	
25	10	8	85	20	125	1000	
26	8	32	CM=28	9	CM=46	1472	

RESUMO AÇO CA-50

Ø	COMPRIMENTO (m)	PESO (kg)
8	14,72	6
10	43,28	27
12,5	59,52	60
TOTAL		93

LISTA P/ REF. NOS FUROS  
PV-TIPO C2- P/ Ø1,20 e 1,50 m

POS.	Ø	QUANT.	a	b	COMPRIMENTO (cm)	UNITÁRIO	TOTAL
20	12,5	18	234	—	234	4212	
21	12,5	3	234	—	234	702	
22	12,5	6	208	25	233	1398	
23	12,5	6	134	25	184	1104	
24	10	32	104	—	104	3328	
25	10	8	85	20	125	1000	
26	8	32	CM=28	9	CM=46	1472	

RESUMO AÇO CA-50

Ø	COMPRIMENTO (m)	PESO (kg)
8	14,72	6
10	43,28	27
12,5	74,16	74
TOTAL		107

LISTA P/ 1,0m DE CHAMINÉ  
PVs- TIPO C1 e C2

POS.	Ø	QUANT.	a	b	COMPRIMENTO (cm)	UNITÁRIO	TOTAL
4	8	32	—	—	184	3312	
5	8	24	—	—	184	552	
8	8	56	—	—	198	1188	
15	8	14	—	—	150	900	
16	8	28	—	—	104	3328	

RESUMO AÇO CA-50

Ø	COMPRIMENTO (m)	PESO (kg)
8	164,92	66
TOTAL		66

- NOTAS:
- 1- MEDIDAS EM CENTÍMETROS, EXCETO ONDE INDICADO;
  - 2- CARACTERÍSTICAS DOS MATERIAIS:  
-CONCRETO ESTRUTURAL-CLASSE C25 (fck > 25 MPa);  
-CONSUMO MÍNIMO DE CIMENTO= 300 kg/m³;  
-CONCRETO MAGRO- CLASSE C10 (fck > 10 MPa);  
-AÇO CA-50 (fyk= 500 MPa);
  - 3- COBRIMENTO DA ARMADURA- c= 3cm;
  - 4- OS FERROS QUE INTERFERIREM COM AS ABERTURAS DEVERÃO SER CORTADOS E DOBRADOS;
  - 5- NAS JUNTAS DE CONCRETAGEM DAS PAREDES, PREVER ARRANQUES MÍNIMOS DE 30 cm PARA A ARMADURA VERTICAL (Ø8);
  - 6- A UTILIZAÇÃO DAS ARMAÇÕES PARA REFORÇO NOS FUROS E PARA A LAJE COM TAMPÃO EM F'F', DEPENDERÁ DO PROJETO HIDRÁULICO.

REV. 00   24/03/2022   EMISSÃO INICIAL		DAC
REVISÃO   DATA:   DESCRIÇÃO:		RESP.:
CLIENTE		
<p>Prefeitura Municipal de Pouso Alegre</p>		
PROJETO	COORDENAÇÃO	
<p>Rua Miguel Vianna, nº 81, 2º Andar Bairro Morro Chic CEP: 37500-080 - Itajubá / MG Tel: (35) 3623-8846 www.dacengenharia.com.br</p>	DENIS DE SOUZA SILVA	
	RESPONSÁVEL TÉCNICO E AUTOR	
EMPREENDIMENTO		CREA: MG-97.132/D
DRENAGEM DA RUA SÃO FRANCISCO		
ENDEREÇO	DISCIPLINA	
CENTRO, JARDIM PRIMAVERA POUSO ALEGRE - MINAS GERAIS	DRENAGEM	
ASSUNTO	FASE DO PROJETO	
POÇO DE VISITA TIPO α ARMAÇÃO	EXECUTIVO	
	FOLHA Nº:	03/08
DATA INICIAL	ESCALA	REVISÃO
24/03/2022	INDICADA	R00
ARQUIVO	DAC-PMPA-RSF-PP-DRE-R00-DWG	